

Новое поколение анализаторов сигнала

SignalShark
seven senses for signals



- ▶ Анализатор спектра реального времени
- ▶ Приемник радиомониторинга
- ▶ Система пеленгования и определения местоположения

1 ЗАХВАТ

SignalShark с режимом послесвечения отображает на экране любое изменение сигнала — даже для сигналов, скрытых на фоне более мощных.

SignalShark. Семь органов чувств для работы с сигналами

SignalShark («акула для сигналов») назван не случайно. Так же как акула, SignalShark - крайне эффективный охотник, тщательно сконструированный для решения своих задач. Его жертвы: сигналы радиопомех. Уровень его успешности: Незаурядный. Анализатор спектра реального времени - успешный охотник, благодаря взаимодействию функционала, имеющего сходства с семью органами чувств. Семь чувств, которые не упустят ничего и позволяют вам обнаружить и отследить помехи в реальном времени.



Всё больше устройств должны разделять доступный частотный ресурс в результате появления новых технологий, таких как Интернет вещей (IoT), связь устройство - устройство (M2M) или автомобиль - автомобиль (C2C), а также быстро растущих мобильных сетей 4G/5G.

Не имеет значения, выполняете ли вы широкополосные измерения во всем диапазоне частот, или ищете скрытые сигналы, или вам требуется надежное обнаружение очень коротких импульсов или пеленгование сигналов помех, SignalShark предоставляет измерительные решения, позволяющие справиться с растущей сложностью радиочастотного спектра. Конструкция и производительность делают его идеальным для полевых измерений так же, как и для полноценного лабораторного использования.

Сделайте из него свой прибор

SignalShark готов к будущему, благодаря способности к расширению, и он может быть оптимально приспособлен к широчайшему множеству применений.

SignalShark - анализатор спектра реального времени в полосе 40 МГц. И в лаборатории, и в полевых условиях у вас в руках будет правильный инструмент для анализа, если это SignalShark. Вы почувствуете себя уверенно с его выдающимися ВЧ характеристиками и понятной концепцией управления. Широкая полоса анализа в реальном времени с высокой степенью перекрытия БПФ гарантирует надёжный захват даже очень коротких и редких событий. Если нужно охватить диапазон шире, чем полоса анализа реального времени, необычно высокая скорость сканирования обеспечит очень малое время измерений. Всесторонние инструменты для оценки убеждают, что сегодня и завтра вы сможете надёжно, просто и быстро решать задачи любой сложности.

SignalShark - приемник для мониторинга. Очень широкий динамический диапазон (HDR) SignalShark гарантирует надёжное обнаружение самых слабых сигналов в присутствии очень сильных без опасности спутать их с паразитными сигналами обычного приемника.

- Диапазон частот: 8 кГц - 8 ГГц
- Масса: прил. 4.1 кг (с 1 батареей)
- Габаритные размеры: 230 × 335 × 85 мм

Это основное требование для большинства задач в области радиомониторинга. Параллельно с анализатором спектра реального времени работает приемник для демодуляции аудио, измерения уровня и анализа модуляции, который можно настроить на любую частоту и ширину канала вплоть до 40 МГц. И если вы хотите большего, чем анализ доступный SignalShark, вы можете обработать данные I/Q вне приемника, благодаря их потоковой трансляции и сохранению на внутренних или внешних носителях.

SignalShark - система пеленгования и определения местоположения

Зачастую необходимо локализовать местоположение передатчика сигнала. SignalShark поддерживает работу с новыми автоматическими пеленгаторными антеннами (ADFA) от Narda, позволяя пеленговать источник очень быстро и надёжно. Фактически, локализация похожа на детскую игру, благодаря интегрированным картам и программному обеспечению для пеленгования. Предусмотрен удобный монтаж ADFA на автомобиль. Мощные современные алгоритмы минимизируют в реальном времени эффект ложных пеленгов от отражений в городской обстановке. Чрезвычайно лёгкие и простые в использовании ручные пеленгаторные антенны могут также использоваться как средство «последней мили».



www.youtube.com/watch?v=pSZdR27j5LQ&t=14s





2 ОСЯЗАНИЕ

Даже лёгкое «прикосновение» к пользовательской маске триггера, запускает запись сигнала в SignalShark.



- ▶ 2 высокотехнологичных литий-ионных аккумулятора с возможностью зарядки в приборе и вне его
- ▶ Горячая замена для длительных измерений без остановок в работе

Прочная конструкция для мобильного использования, даже в сложной обстановке

- ▶ MIL-PRF-28800F class 2

Разъемы в нижней части

- ▶ Выход display port для внешнего монитора или проектора
- ▶ USB 2.0 для клавиатуры, мыши, принтера и т.д.

10.4" резистивный сенсорный экран

- ▶ Интуитивное управление, даже в перчатках
- ▶ Выбор дневного/ночного режима
- ▶ Настраиваемый интерфейс с несколькими отображениями для быстрой и удобной работы «под задачу»

Микрофон для записи голосовых комментариев



Разъемы в верхней части

- ▶ 4 переключаемых ВЧ входа (1 x N-тип, 3 x SMA)
- ▶ PPS / Вход триггера
- ▶ 10 МГц вход опорного сигнала
- ▶ Разъем управления антенной
- ▶ Вход для дополнительной внешней антенны ГНСС
- ▶ USB 3.0 хост для клавиатуры, мыши, принтера, жесткого диска, модема WiFi/LTE и др.
- ▶ 1 GigE Ethernet для дистанционного управления и потока I/Q
- ▶ MicroSD card (microSDXC)
- ▶ 3.5mm разъем наушников
- ▶ DC вход / зарядка, разъем с винтовой фиксацией

- ▶ Подсветка клавиатуры для работы при недостатке освещения

- ▶ Встроенная справка
- ▶ Режим «Невидимка» и блокировка клавиатуры

Встроенный динамик обеспечивает чистое, громкое звучание даже в зашумленной обстановке



www.youtube.com/watch?v=0jqrwU_jPcs

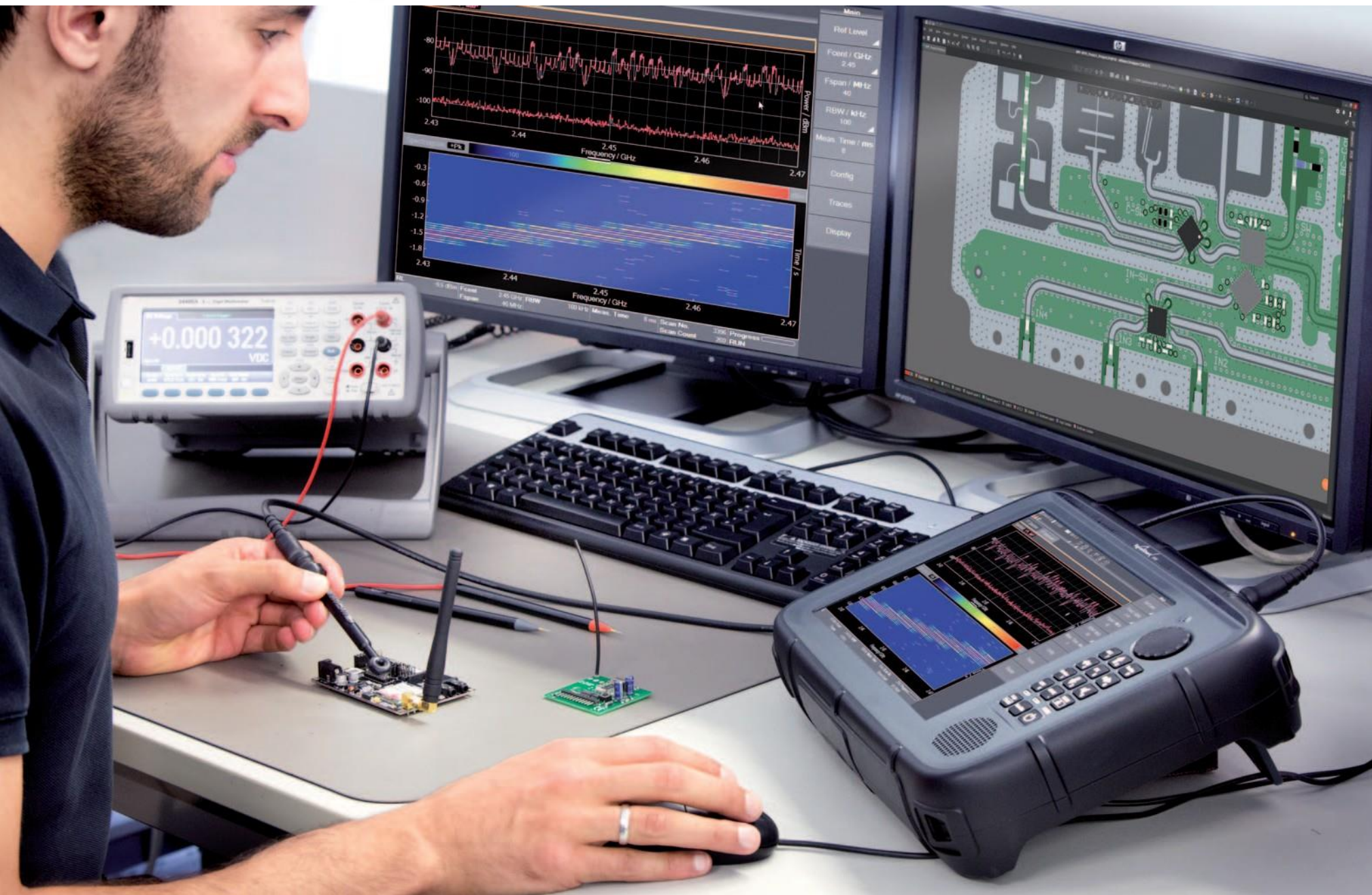
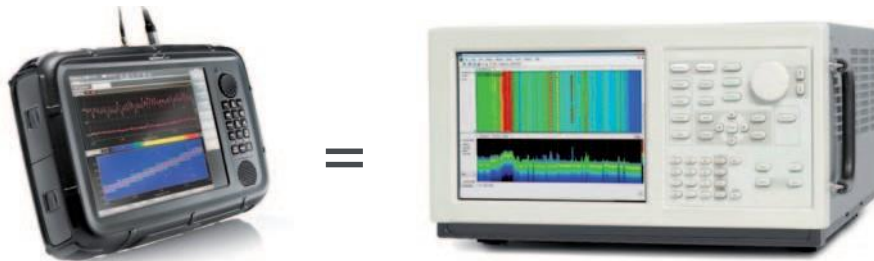




3 ВЫСЛЕЖИВАНИЕ

Измерения в реальном времени с полосой 40 МГц позволяют обнаружить даже экстремально короткие и редкие сигналы.

SignalShark - это удобный, портативный, работающий от батареи измерительный прибор. Он может похвастаться производительностью, доступной только в громоздком тяжелом оборудовании для лабораторного использования. Благодаря набору интерфейсов для подключения и измерительных функций SignalShark, теперь дорогостоящее оборудование можно заменить на более доступный аналог.



Надежное обнаружение крайне коротких и редких событий в полосе реального времени 40 МГц Анализатор спектра реального времени отображает спектр, применяя БПФ к сигнальным выборкам I/Q, перекрывающимся по времени. Один из важнейших параметров анализатора - полоса анализа реального времени. Другой, не менее важный параметр, - вероятность перехвата (POI). POI отражает минимальную длительность сигнала для гарантированного обнаружения без искажения по уровню. Этот параметр зависит от полосы RBW и уровня перекрытия выборок. SignalShark не уступает признанным лабораторным анализаторам со временем 3,125 мкс для 100 % POI (при точном определении амплитуды). При этом минимальная длительность перехватываемого сигнала составляет менее 5 нс. Это впечатляющий показатель для портативного прибора. SignalShark стандартно работает с перекрытием выборок 87,5%, что тоже ранее было недостижимо в портативных анализаторах.

Таким образом, даже кратчайший импульс перехватывается, а более длительные импульсы могут быть измерены без ухудшения показателя С/Ш.

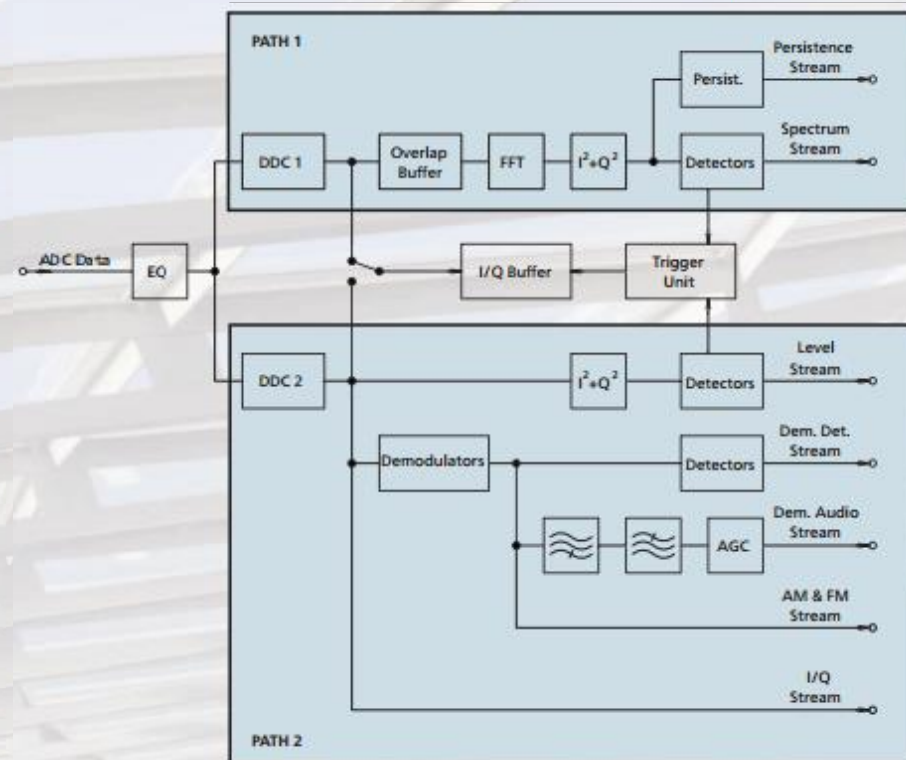
Спектрограмма дает большую детализацию чем когда либо С SignalShark можно одновременно использовать до трёх детекторов в режиме Спектрограмма. Это позволяет визуализировать импульсные помехи на вещательных каналах и получать больше информации. Экстраточное разрешение по времени в 31,25 мкс означает, что вы можете полностью выявить временной отпечаток многих сигналов. С опцией анализатора I/Q разрешение может быть ещё больше, до 200 нс.

Режим послесвечения Отображение цветом на спектре, насколько часто измеренный уровень равен уровню в каждой из точек. Это позволяет обнаруживать сигналы, которые при нормальном отображении спектра замаскированы более сильными.

SignalShark - анализатор спектра реального времени

- HDR: крайне низкие шумы и искажения одновременно
- Полоса анализа в реальном времени: 40 МГц
 - БПФ перекрытие: 75 % (полоса > 20 МГц)
 - БПФ перекрытие: 87.5 % (полоса ≤ 20 МГц, RBW ≤ 400 кГц)
 - Размер выборки БПФ: до 16 384
- Минимальная длительность сигнала для 100 % POI: 3,125 мкс при точном измерении амплитуды
- Минимальная длительность сигнала для обнаружения: < 5 нс
- Послесвечение: до 1,6 млн. спектров в секунду
- Разрешение спектрограммы по времени: до 31,25 мкс
- Детекторы: до трёх одновременно (+Pk, RMS, Avg, -Pk, Sample)
- RBW: 1 Гц - 800 кГц в режиме спектра реального времени, 1 Гц - 6,25 МГц в режиме сканирования
- Фильтры для ЭМС измерений в соответствии с CISPR и MIL
- Скорость сканирования: до 50 ГГц/с
- Маркеры: 8, плюс плотность мощности шума и мощность в канале
- Таблица максимумов: отображение до 50 пиков на спектре

SignalShark - не только мощный анализатор спектра реального времени. Это ещё и идеальный приёмник для радиомониторинга, благодаря высоким динамическим характеристикам, второму тракту приемника и демодуляторам.



На блок-схеме показаны два независимых конвертора (DDC). Это позволяет, например, одновременно строить спектр и демодулировать сигнал в пределах полосы анализа реального времени.

Преимущества HDR

Необычно высокий динамический диапазон (HDR) SignalShark гарантирует надёжное обнаружение самых слабых сигналов в присутствии сильных. Преселектор SignalShark позволяет подавлять сигналы, мешающие измерениям. Отличный динамический диапазон SignalShark - это результат идеальной комбинации отображаемого среднего уровня шума (DANL) и так называемой помехоустойчивости к мощным сигналам, характеризуемой точками пересечения по интермодуляции второго и третьего порядка (IP2 и IP3). Важно чтобы указанные три параметра определялись при одинаковых настройках прибора, например, без аттенюатора и предусилителя, поскольку они значительно зависят от данных настроек.

DDC 2, дополнительный тракт приемника

Частота и ширина канала дополнительного тракта DDC2 могут устанавливаться независимо от тракта анализа спектра DDC1 в пределах полосы анализа реального времени. Данные I/Q можно транслировать на внешние устройства в реальном времени или обрабатывать в самом SignalShark для измерения уровня, демодуляции аудио и измерений параметров модуляции. Канальные фильтры с очень высокой избирательностью захватывают 100% полезного сигнала, полностью подавляя соседние каналы.

ЭМС детекторы в соответствии с CISPR теперь доступны для измерений в полевых условиях
Как для анализатора, так и для приемника, доступен выбор фильтров и детекторов, соответствующих требованиям стандартов CISPR или MIL. При обнаружении помехи вы можете теперь сразу решить, требуется ли прекращение работы устройства в связи с нарушением требований ЭМС.

SignalShark - приёмник для мониторинга

- HDR: одновременно крайне низкие шумы и искажения
- CBW: 25 Гц - 40 МГц (Parks-McClellan, $\alpha = 0.16$)
- Фильтры для измерений ЭМС: CISPR, MIL
- Детекторы: +Pk, RMS, Avg, -Pk, Sample
- ЭМС детекторы: CPk, CRMS, CAvg (соответствуют CISPR)
- Единицы измерения уровня: dBm, dBµV, dB(µV/m) ...
- Погрешность по уровню: < 2 дБ
- АПЧ
- Аудиодемодуляторы: CW, AM, Pulse, FM, PM, LSB, USB, ISB, I/Q
- АРУ и squelch для аудиодемодуляции
- Измерение параметров модуляции: AM, FM, PM
- I/Q поток: Vita 49 (частота выборки $\leq 25,6$ МГц)
- Протокол дистанционного управления: SCPI



5 СЛУХ

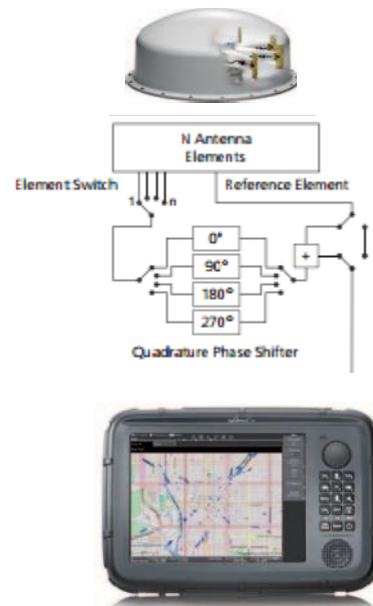
Благодаря высокой чувствительности SignalShark может «слышать» сигналы издалека, разделять и демодулировать их.

Narda предлагает широкий выбор автоматических и ручных направленных антенн для SignalShark. Их уникальные характеристики при использовании с SignalShark делают их лидерами в конкурентной среде.

Автоматическая пеленгационная антенна ADFA 1

Диапазон частот ADFA 1 определяет её основное назначение как локализация помех в сетях мобильной радиосвязи:

- ▶ Диапазон частот: 200 МГц - 2.7 ГГц
- ▶ Девять диполей, расположенных по кругу с диаметром 380 мм
- ▶ Центральный штырь в качестве опорной антенны для пеленгования или антенны для мониторинга
- ▶ Встроенный сдвиг по фазе и матрица коммутации
- ▶ Метод пеленгования: корреляционный интерферометр
- ▶ Погрешность пеленга: 1° скз (тип.)
- ▶ Встроенный электронный компас
- ▶ Встроенный приёмник ГНСС с антенной и выход PPS
- ▶ Диаметр: 480 мм



Автоматическая пеленгационная антенна ADFA 2 (доступна с 2019 года)

ADFA 2 подходит для широкого круга задач по локализации, благодаря своему широкому частотному диапазону:

- ▶ Диапазон частот: (500 кГц) 10 МГц - 8 ГГц
- ▶ Две перекрещенные катушки для пеленгования на низких частотах
- ▶ Девять диполей, расположенных по кругу диаметром 380 мм для пеленгования на среднем диапазоне
- ▶ Девять штырей, расположенных по кругу диаметром 125 мм для пеленгования на верхнем диапазоне
- ▶ Центральный штырь в качестве опорной антенны для пеленгования или антенны для мониторинга
- ▶ Встроенный сдвиг по фазе и матрица коммутации
- ▶ Метод пеленгования: Ватсона-Ватта или корреляционный интерферометр
- ▶ Погрешность пеленга (10 МГц - 200 МГц): 2° скз (тип.)
- ▶ Погрешность пеленга (200 МГц - 8 ГГц): 1° скз (тип.)
- ▶ Встроенный электронный компас
- ▶ Встроенный приёмник ГНСС с антенной и выход PPS
- ▶ Диаметр: 480 мм

Аксессуары к ADFA

- ▶ Кабель подключения, длина 5 м или 15 м, низкие потери
- ▶ Штатив с аксессуарами для монтажа
- ▶ Крепежный набор для установки на крыше автомобиля (магнитное крепление)
- ▶ Крепежный набор для установки на мачте

Автоматическая пеленгационная антенна ADFA 1 + 2



После локализации сигнала с использованием SignalShark и ADFA на автомобиле, обычно требуется решение для последней мили или пеленгования в здании. Для этого используются портативные лёгкие направленные антенны Narda с активной антенной рукояткой. Это идеальный выбор в данной ситуации.

Антенная рукоятка - это не только держатель для антенны. Помимо прочих функций, она содержит встроенную кнопку для пошагового пеленгования, что максимально облегчает работу.

- ▶ Портативные антенны Narda с антенной рукояткой обеспечивают пеленгование без утомления за счёт минимального веса.
- ▶ Удобный разъем позволяет очень быстро менять антенные модули.
- ▶ SignalShark распознает антенну и автоматически применяет соответствующие антенные коэффициенты для измерения напряженности поля.
- ▶ SignalShark получает данные от электронного 3D компаса в рукоятке по азимуту, углу места, поляризации антенного модуля, так что ручное пеленгование сложно сделать ещё проще.
- ▶ Встроенный в рукоятку предусилитель включается/выключается с

SignalShark для дальнейшего снижения уровня шума и пеленгования очень слабых или дальних сигналов. Усиление предусилителя автоматически учитывается при измерении уровня или напряженности поля.

- ▶ Встроенная кнопка управления позволяет проводить пошаговое пеленгование.
- ▶ Доступны следующие антенные модули:
 - Рамочная антенна: 9 кГц - 30 МГц
 - Направленная антенна 1: 20 МГц - 250 МГц
 - Направленная антенна 2: 200 МГц - 500 МГц
 - Направленная антенна 3: 400 МГц - 8 ГГц
- ▶ Подключаемый адаптер с разъемом N(m) позволяет использовать антенны сторонних производителей или внешние фильтры.



Адаптер, разъем N-вилка

Активная антенная рукоятка с компасом и предусилителем 9 кГц - 8 ГГц 470 грамм



Рамочная антенна 9 кГц - 30 МГц 380 грамм



Направленная антенна 1 20 МГц - 250 МГц 400 грамм



Направленная антенна 2 200 МГц - 500 МГц 300 грамм



Направленная антенна 3 400 МГц - 8 ГГц 350 грамм



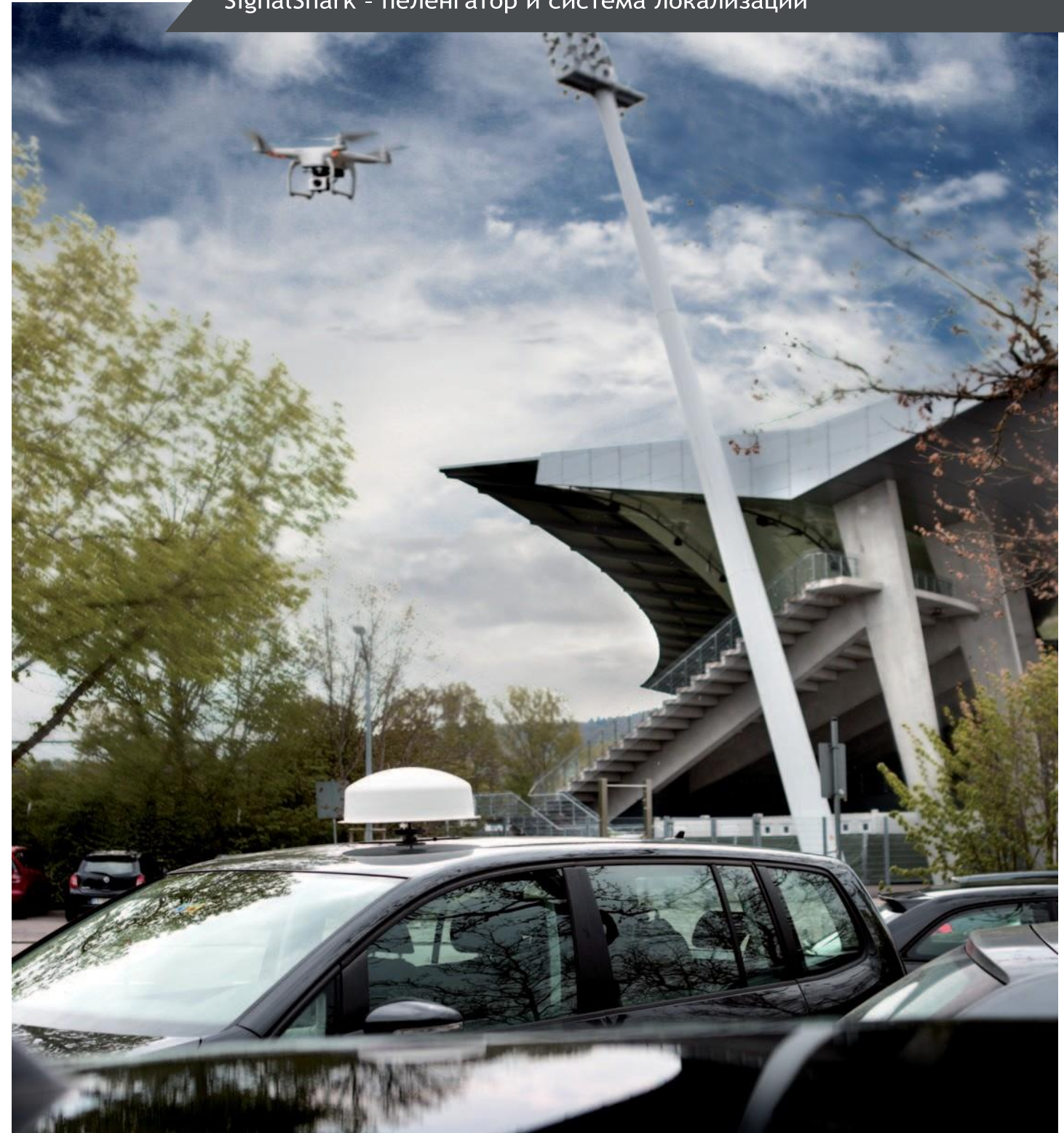


6 **ОБОНЯНИЕ**
 Автоматическая пеленгационная антенна позволяет SignalShark «почуять» за секунды направление на обнаруженный сигнал.

Зачастую после обнаружения или анализа сигнала требуется определить местонахождение передатчика. SignalShark вместе с новыми автоматическими пеленгационными антеннами (ADFA) и мощным программным обеспечением для картографии и пеленгования выдает достоверные пеленги в мгновение ока. Результаты пеленгования обрабатываются в SignalShark без внешнего компьютера. Локализация передатчиков ранее таким малым комплектом оборудования была затруднительна.

Локализация передатчика
 SignalShark упрощает локализацию передатчиков, оценивая все результаты пеленгования и отображая их на карте с использованием статистического распределения линий пеленга. В результате получается «тепловая карта», на которой возможное положение передатчика окрашено цветовым кодом в соответствии с максимальной вероятностью. SignalShark также строит эллипс на карте с центром в предполагаемой точке нахождения с охватом территории по 95% вероятности. SignalShark использует очень мощный алгоритм для вычисления местоположения излучателя. Он позволяет определить позицию излучателя при постоянном пеленговании в движении на транспортном средстве даже в условиях сложной городской застройки. Вычисления производятся в реальном времени так, что вы можете отслеживать изменения тепловой карты на дисплее SignalShark и определять направление дальнейшего движения.

Быстрое автоматическое пеленгование
 SignalShark поддерживает работу с новыми автоматическими пеленгационными антеннами (ADFA) от Narda, которые позволяют проводить полный цикл пеленгования за 1,2 мс. Одновременно с пеленгованием проводятся измерения мощности в канале на всенаправленную антенну и отображение спектра. Таким образом можно отслеживать изменения уровня или спектра, не прерывая пеленгование. Антенны AFDA используют различные антенные решетки в зависимости от частотного диапазона. На нижнем диапазоне используется пара пересеченных рамок (метод Ватсон-Ватта). На среднем и высоком диапазоне используются круговые решетки из 9 диполей или монополей (метод корреляционного интерферометра).



SignalShark - PЧ пеленгатор и система локализации местоположения

- Диапазон частот ADFA 1: 200 МГц - 2.7 ГГц
- Диапазон частот ADFA 2: 10 МГц - 8 ГГц
- Пеленги по азимуту и углу места
- Индекс качества пеленга
- Полный цикл пеленгования: от 1,2 мс
- Уровень и спектр в процессе пеленгования
- Карты OpenStreetMaps (возможен импорт др. формата)
- Простое, мощное ПО для картографии и пеленгования
- ПО для картографии и пеленгования работает на самом анализаторе



7 ВКУС

SignalShark анализирует и оценивает записанный сигнал на основе разных режимов отображения.

SignalShark имеет мощную платформу, которая способна к постоянному расширению функционала. Ниже описаны опции, которые будут доступны для поставки в 2019 году. Для активации данных опций требуется только обновление программного обеспечения, что может быть выполнено пользователем самостоятельно.

SignalShark I/Q анализатор

SignalShark имеет циклический буфер на 200 миллионов I/Q выборок. Данные I/Q с приёмника в обычном режиме постоянно записываются в циклический буфер. Запись можно остановить по событию триггера. Записанные данные I/Q далее могут подвергаться дальнейшей обработке в SignalShark.

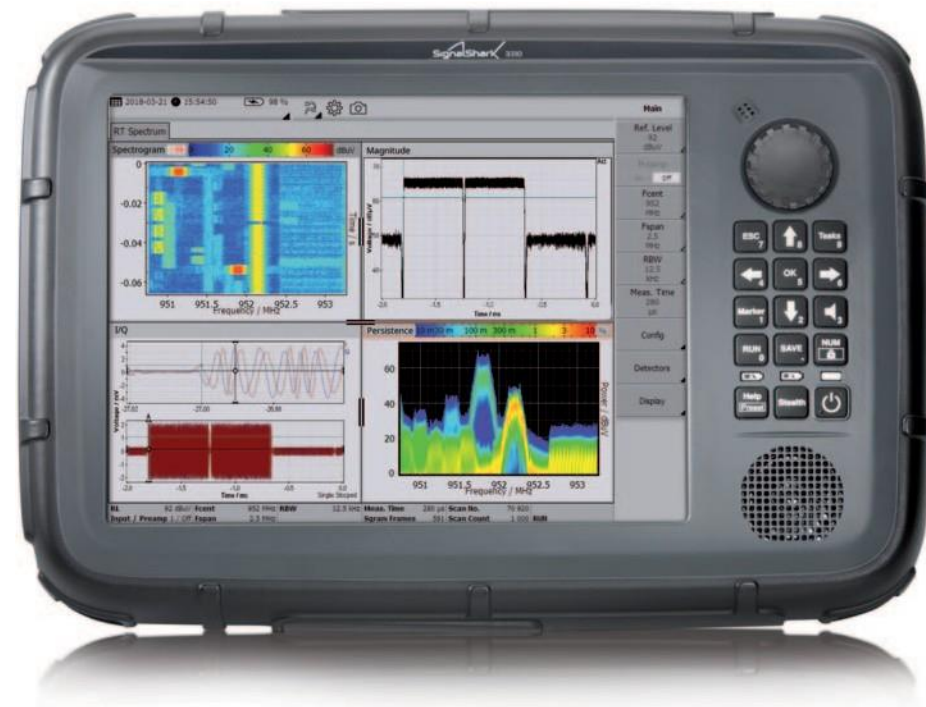
Используются следующие типы триггера:

- ▶ Триггер по частотной маске
- ▶ Уровень сигнала
- ▶ Внешний триггер
- ▶ По времени
- ▶ Пользовательский запуск
- ▶ Свободный запуск

Доступны следующие режимы отображения I/Q данных:

- ▶ График I и Q по времени
- ▶ График магнитуды по времени (Zero-span)
- ▶ Векторная диаграмма
- ▶ Спектрограмма с высоким разрешением
- ▶ Послесвечение

Вы также можете сохранить набор I/Q данных и даже организовать потоковую трансляцию на накопитель в случае необходимости длительной записи. Далее вы можете воспроизвести запись с использованием встроенного анализатора I/Q или обработать данные во внешней программе.

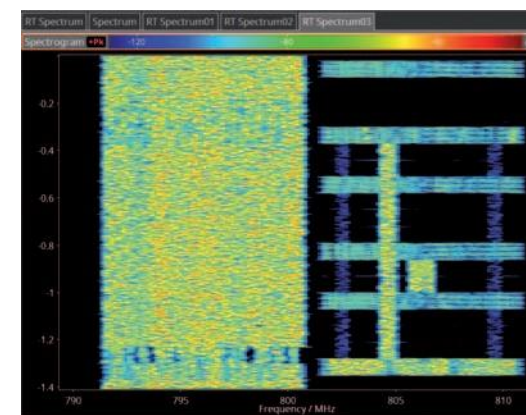


Спектрограмма

с высоким разрешением (HTRS)

В режиме анализатора спектра реального времени кольцевой буфер SignalShark записывает данные I/Q из тракта анализатора спектра. При срабатывании триггера или ручной остановке последние 200 миллионов выборок I/Q доступны для обработки. Это эквивалентно временному отрезку как минимум 4 с. При этом можно увеличивать разрешение спектрограммы до менее 200 нс при остановленном анализе.

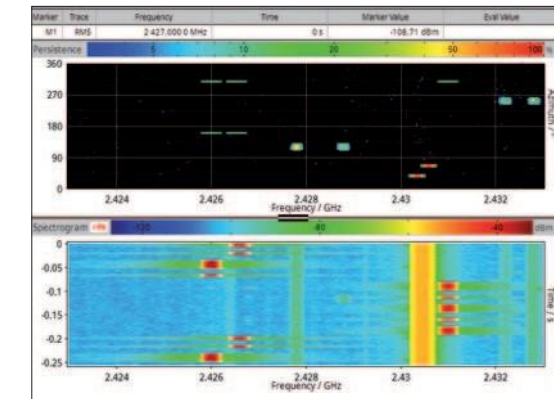
Перекрытие выборок для БПФ может быть до 93,75%. Особые детекторы для увеличения разрешения по времени не требуются. Можно даже изменять RBW в процессе постобработки. Режим послесвечения отражает спектры в выбранном временном сегменте, что обеспечивает индикацию всех временных и частотных деталей сигнала. Конечно, вы можете также сохранить I/Q данные для увеличенного сегмента.



2 x 10 МГц LTE сигнал, записанный с высоким разрешением (HTRS). Разрешение по времени 1 мкс. Высокое разрешение при низком трафике (справа) позволяет увидеть помехи в структуре кадра.

Спектр пеленгов

SignalShark может определить пеленги на несколько передатчиков одновременно в режиме спектра пеленгов. Этот режим вместе с отображением обычного спектра и спектрограммы позволяет вывести «спектр» и «спектрограмму» для пеленгов. Это позволяет упростить визуализацию сигналов от разных передатчиков, поскольку SignalShark показывает не только уровень на спектре, но и направление для сигнала на каждой частоте.



Для получения дополнительной информации по техническим характеристикам и аксессуарам загрузите спецификацию SignalShark.





SignalShark
seven senses for signals

Narda - лидирующий производитель ...

... оборудования для РЧ контроля и измерений, тестирования безопасности ЭМП и ЭМС.

Сектор РЧ испытаний и измерений занимается приборами для измерения и идентификации источников радиоизлучений. Сектор безопасности ЭМП охватывает широкополосные и селективные измерители и мониторы для контроля на большой территории или инструменты персональной безопасности с креплением на одежду. Сектор ЭМС предлагает приборы для определения электромагнитной совместимости устройств под брендом PMM. В сферу деятельности сервисной службы входят обслуживание, калибровка, аккредитованная калибровка и программы обучения.

Narda Safety Test Solutions GmbH
Sandwiesenstraße 7
72793 Pfullingen, Germany
Tel. +49 7121 97 32 0
Fax +49 7121 97 32 790
info.narda-de@L3T.com
www.narda-sts.com

Narda Safety Test Solutions
435 Moreland Road
Hauppauge, NY11788, USA
Phone +1 631 231-1700
Fax +1 631 231-1711
TestSolutions.INFO@L3T.com
www.narda-sts.com



www.narda-sts.com/en/signalshark